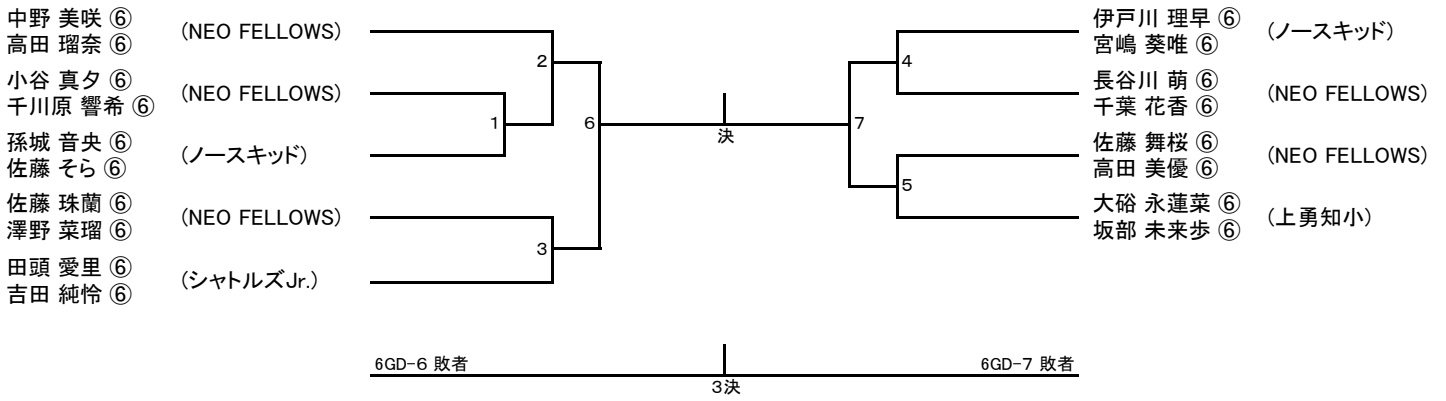
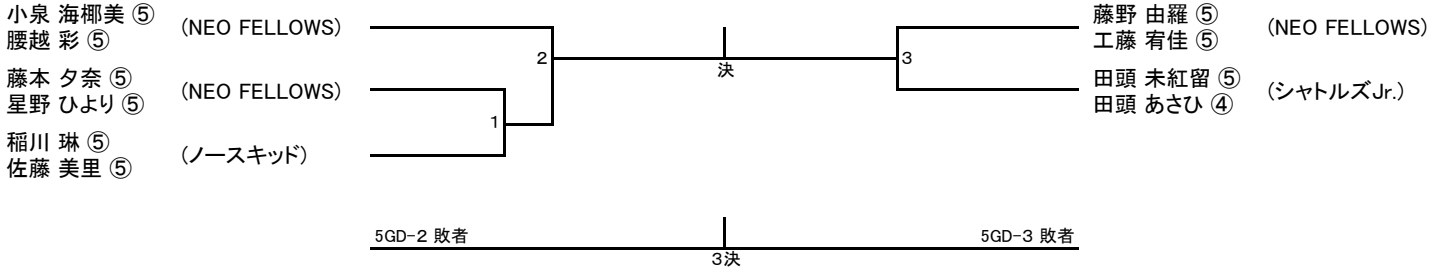


### 6年以下女子ダブルス(6GD)



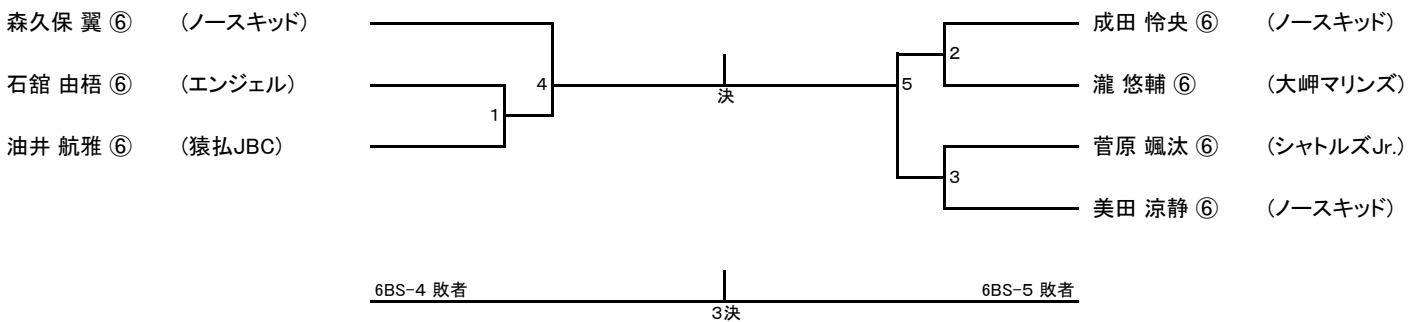
### 5年以下女子ダブルス(5GD)



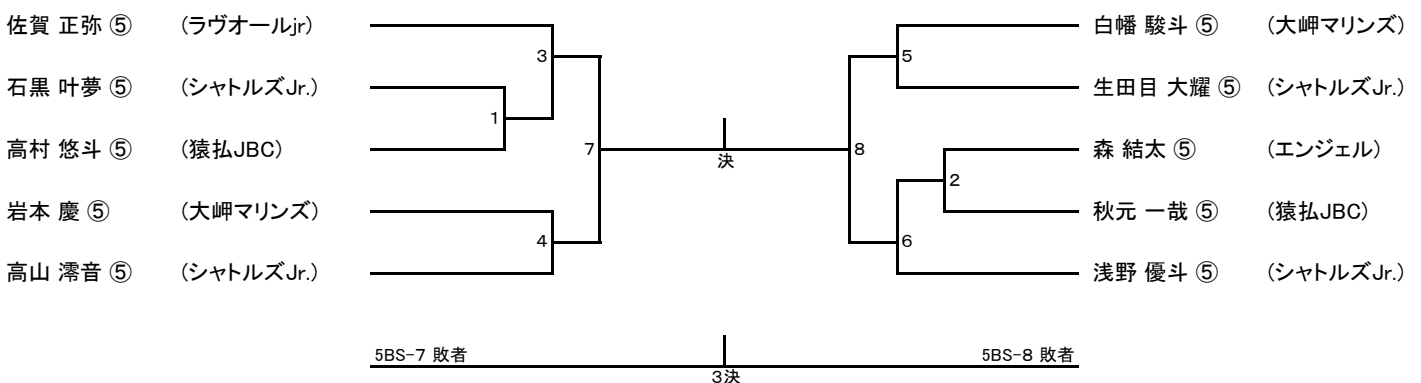
### 4年以下男女ダブルス(4D) ※エントリー数が少ないため、男女合わせて1種目とする。(表彰等は男女別)

	根本・三須	腰越・上木	高橋・浅野	結果	順位
根本 翔太 ④ (ノースキッド)	/	1	3	○ × G -	
三須 将平 ④ (ノースキッド)				P -	
腰越 美彩 ③ (NEO FELLOWS)			2	○ × G -	
上木 美亜 ③ (NEO FELLOWS)				P -	
高橋 悠斗 ④ (シャトルズJr.)				○ × G -	
浅野 琉牙 ④ (シャトルズJr.)				P -	

### 6年以下男子シングルス(6BS)



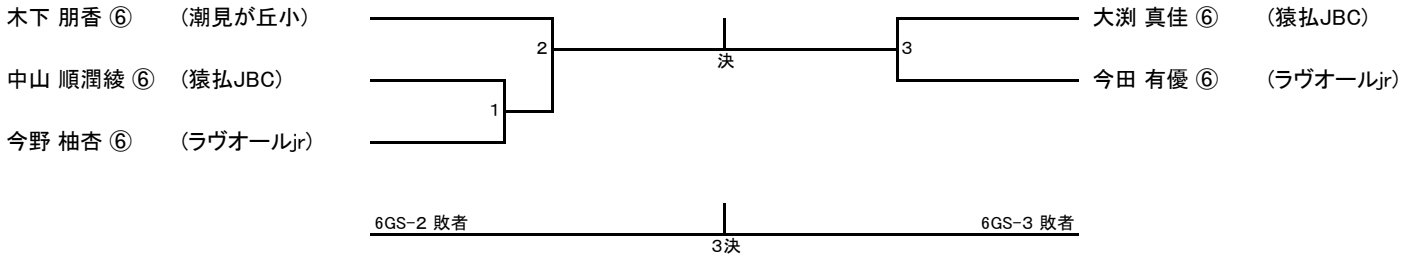
### 5年以下男子シングルス(5BS)



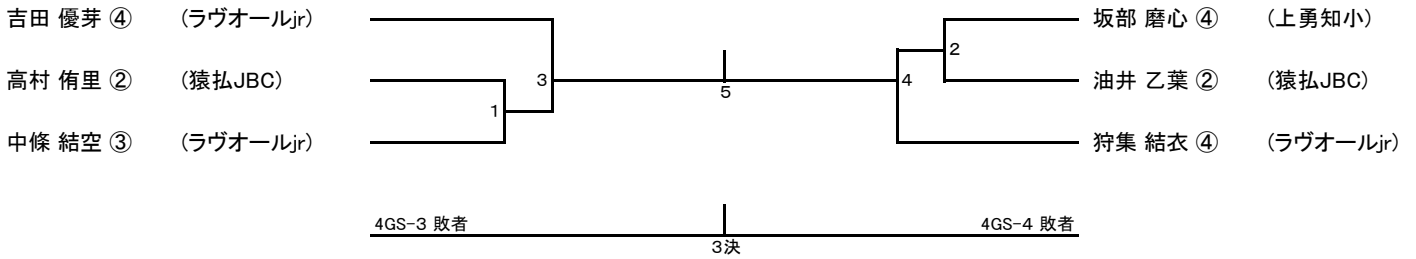
### 4年以下男子シングルス(4BS)

	高松	白幡	本間	結果	順位
高松 航汰 ④ (エンジェル)		1	3	○ × G - P -	
白幡 健梧 ③ (大岬マリンス)			2	○ × G - P -	
本間 琉暉 ④ (ラヴオールjr)				○ × G - P -	

### 6年以下女子シングルス(6GS)



### 4年以下女子シングルス(4GS)



# タイムテーブル

	1	2	3	4	5	6
09:15	6BS-1	5BS-1	5BS-2	敗者戦	6GD-1	敗者戦
09:45	5GD-1	4D-1	4BS-1		6GS-1	
10:15	4GS-1	4GS-2	6BS-2		6BS-3	
10:45	5BS-3	5BS-4	5BS-5		5BS-6	
11:15	6GD-2	6GD-3	6GD-4		6GD-5	
11:45	5GD-2	5GD-3	4D-2		4BS-2	
12:15	6GS-2	6GS-3	4GS-3		4GS-4	
12:45	6BS-4	6BS-5	5BS-7		5BS-8	
13:15	6GD-6	5GD-決	6GD-7		5GD-3決	
13:45	4D-3	6GS-決	4BS-3		6GS-3決	
14:15	4GS-3決	4GS-決	6BS-3決	6BS-決		
14:45	5BS-3決	5BS-決	6GD-3決	6GD-決		

※4年生以下男女の各ダブルスは、エントリー数が少なかったため、男女で同一種目としますが、表彰等は男女別に行います。

※試合開始時間及びコート番号は目安です。  
進行状況に応じ、変更になりますので、コールを聞き逃さない様にして下さい。

※すべての試合を、21ポイント3ゲームマッチで行います。

※4コート及び6コートを使用し、初回戦で敗退した選手同士での敗者戦の実施を予定しています。